



WEI ZHUN
維隼興業有限公司



維隼興業有限公司

SOFT JAWS

PROFESSIONAL QUALITY
EFFICIENCY





02 WZ-S06標準油壓生爪, T06尖型油壓生爪

03 WZ-S08標準油壓生爪, T-08尖型油壓生爪

04 WZ-S10標準油壓生爪, T10尖型油壓生爪

05 WZ-S12A標準油壓生爪, T12A尖型油壓生爪

06 WZ-S12B標準油壓生爪, T12B尖型油壓生爪

07 WZ-S15油壓生爪, WZ-S18油壓生爪

08 WZ-S21, WZ-S24油壓生爪, 全包(或扇型)油壓生爪

09 精密級研磨生爪

公司簡介

本公司於2013年建立，一直秉持著誠信經營的宗旨，為客戶服務模具及零組件加工，深得客戶信賴與支持。

設計部門

擁有豐富經驗的工程師能提供完善的設計產品專業抓得住重點，展現專業的服務，快速的交貨期限，已達客戶實際需要。

經營理念

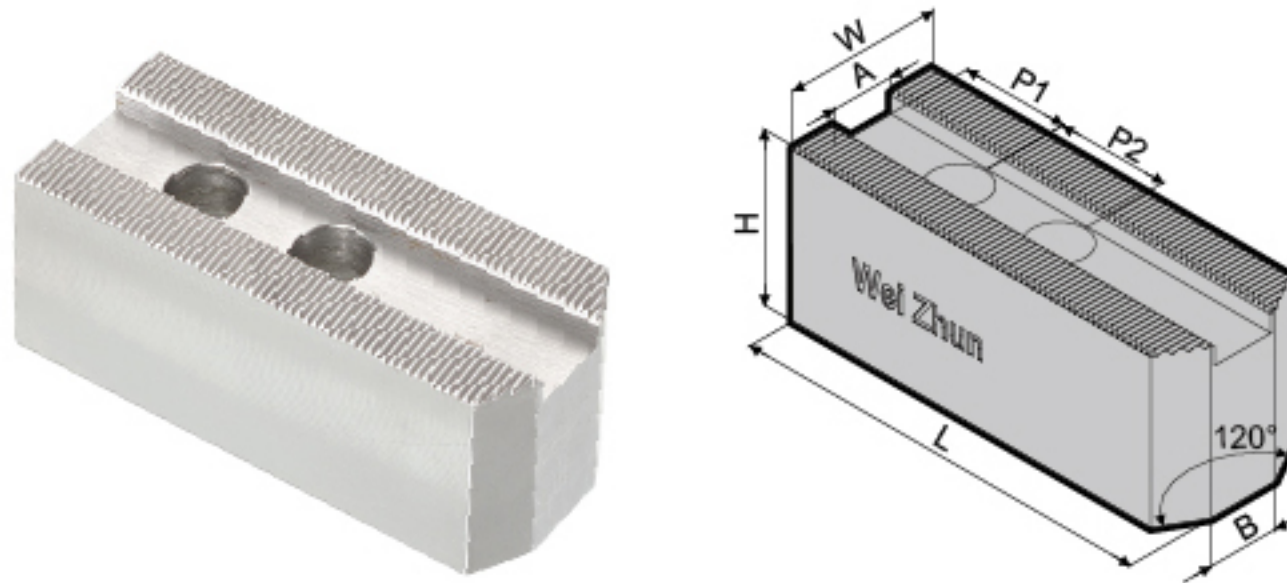
不論客戶或供應商都是維隼最大的原動力，彼此為互助的合作夥伴，存誠信之心，創造彼此最大的利益。

未來展望及期許

累積20多年的時間與經驗，從以前模具製造，CNC加工到現今成立的維隼興業有限公司專業製造油壓生爪，創維隼自有品牌的產品，我們提供最佳品質的產品與快速的交貨服務客戶，再則是以策略聯盟尋求最大商機，並藉此進行海內外行銷。在邁入21世紀之際，維隼基於專業技術，創新設計，突破現有的觀念再製造生產出更好的產品，維隼油壓生爪自有品牌的產品絕對有最完美、最實用的好品質。

WZ-S06 標準油壓生爪

WZ-S06 SOFT JAWS FOR HYDRAULIC CHUCKS



鋸齒狀節距 1.5mm×60° 材質: 中碳鋼 S50C Serration Pitch 1.5mm×60°

單位UNIT:mm

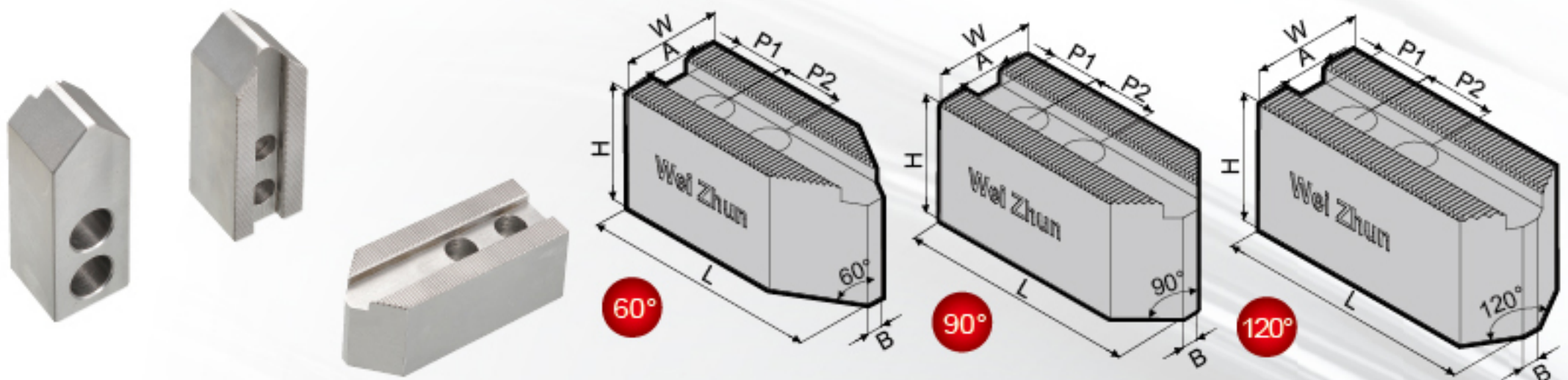
型號 Model	尺寸(mm)							螺孔	重量 Kg/set
	L	W	H	A	P1	P2	B		
WZ-S06H36	73	31	36	12	15	20	14	M10	1.5
WZ-S06H50			50						2
WZ-S06H60			60						2.6
WZ-S06H70			70						3
WZ-S06H80			80						3.4
WZ-S06H90			90						3.8
WZ-S06H100			100						4.2
WZ-S06H120			120						5.0

註1:標準油壓生爪有120° 90° 60° 可供選擇。

註2:訂購填寫方式 例:6"120° * H36→WZ-S06H36-120°組數

WZ-T06 尖型油壓生爪

WZ-T06 SOFT JAWS FOR HYDRAULIC CHUCKS



鋸齒狀節距 1.5mm×60° 材質: 中碳鋼 S50C Serration Pitch 1.5mm×60°

單位UNIT:mm

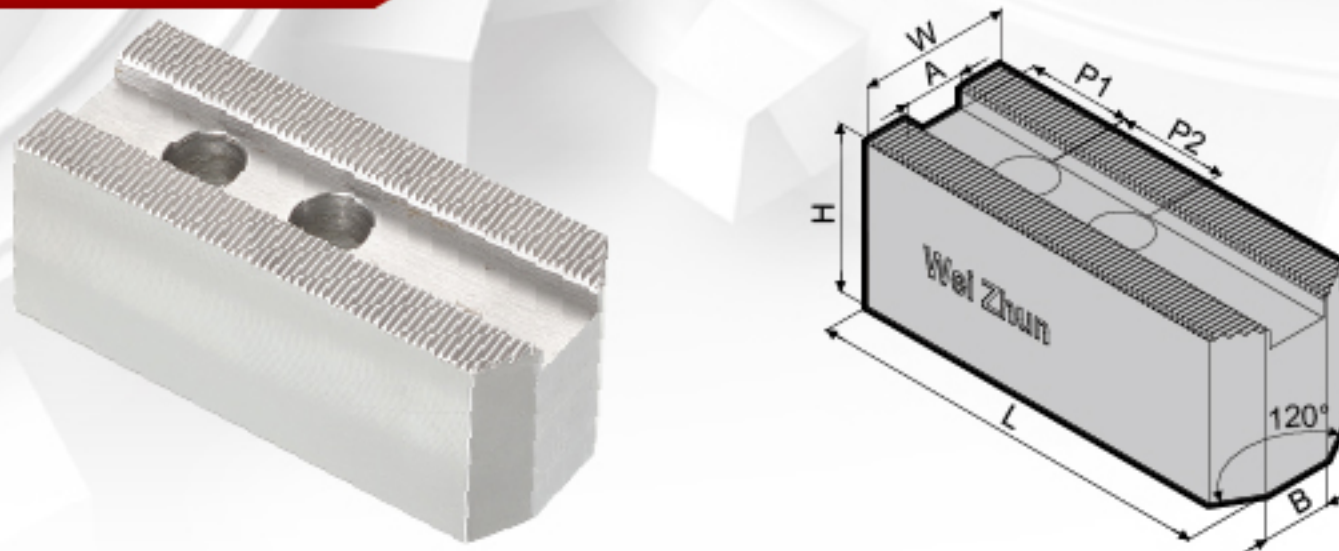
型號 Model	尺寸(mm)							螺孔	重量 Kg/set
	L	W	H	A	P1	P2	B		
WZ-T06H36	73	31	36	12	10	20	5	M10	1.5
WZ-T06H50			50						2
WZ-T06H60			60						2.5
WZ-T06H70			70						2.9
WZ-T06H80			80						3.3
WZ-T06H90			90						3.7
WZ-T06H100			100						4
WZ-T06H120			120						4.8

註: 註1:尖型油壓生爪有120° 90° 60° 可供選擇。

註2:訂購填寫方式 例:6"90° * H36→WZ-T06H36-90°組數

WZ-S08 標準油壓生爪

WZ-S08 SOFT JAWS FOR HYDRAULIC CHUCKS



鋸齒狀節距 1.5mm×60° 材質: 中碳鋼 S50C Serration Pitch 1.5mm×60°

單位UNIT:mm

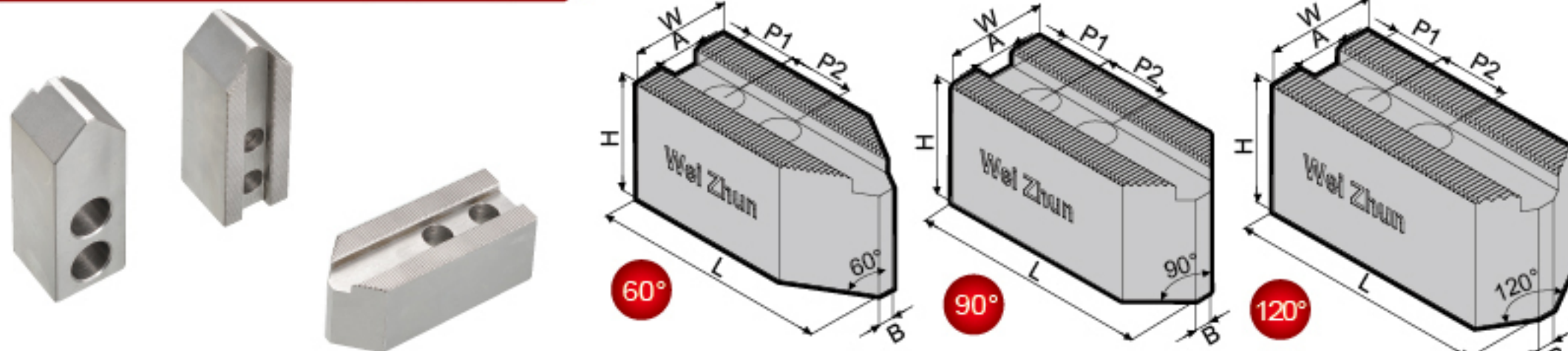
型號 Model	尺寸(mm)							螺孔	重量 Kg/set
	L	W	H	A	P1	P2	B		
WZ-S08H38	95	35	38	14	24	25	16	M12	2.5
WZ-S08H50			50						3.2
WZ-S08H60			60						3.8
WZ-S08H70			70						4.4
WZ-S08H80			80						5.1
WZ-S08H90			90						5.8
WZ-S08H100			100						6.4
WZ-S08H120			120						7.6
WZ-S08H140			140						8.8
WZ-S08H160			160						10.1
WZ-S08H180			180						11.4
WZ-S08H200			200						12.6

註1:標準油壓生爪有120° 90° 60° 可供選擇。

註2:訂購填寫方式 例:8"120° * H38→WZ-S08H38-120*組數

WZ-T08 尖型油壓生爪

WZ-T08 SOFT JAWS FOR HYDRAULIC CHUCKS



鋸齒狀節距 1.5mm×60° 材質: 中碳鋼 S50C Serration Pitch 1.5mm×60°

單位UNIT:mm

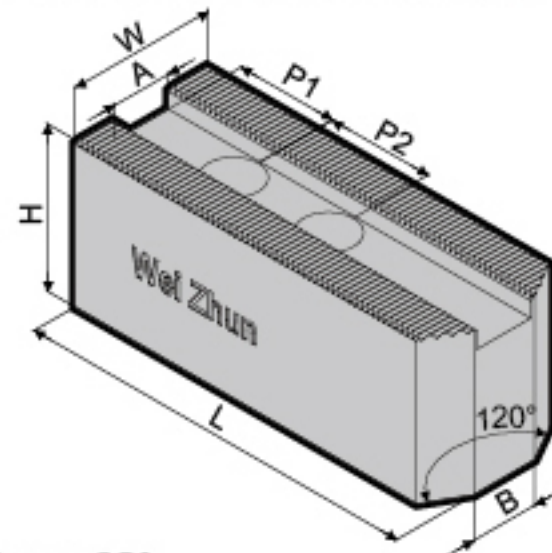
型號 Model	尺寸(mm)							螺孔	重量 Kg/set
	L	W	H	A	P1	P2	B		
WZ-T08H38	95	35	38	14	14	25	5	M12	2.5
WZ-T08H50			50						3.2
WZ-T08H60			60						3.8
WZ-T08H70			70						4.4
WZ-T08H80			80						5.1
WZ-T08H90			90						5.8
WZ-T08H100			100						6.4

註1:尖型油壓生爪有120° 90° 60° 可供選擇。

註2:訂購填寫方式 例:8"90° * H38→WZ-T08H38-90*組數

WZ-S10 標準油壓生爪

WZ-S10 SOFT JAWS FOR HYDRAULIC CHUCKS



鋸齒狀節距 1.5mm×60° 材質: 中碳鋼 S50C

Serration Pitch 1.5mm×60°

單位UNIT:mm

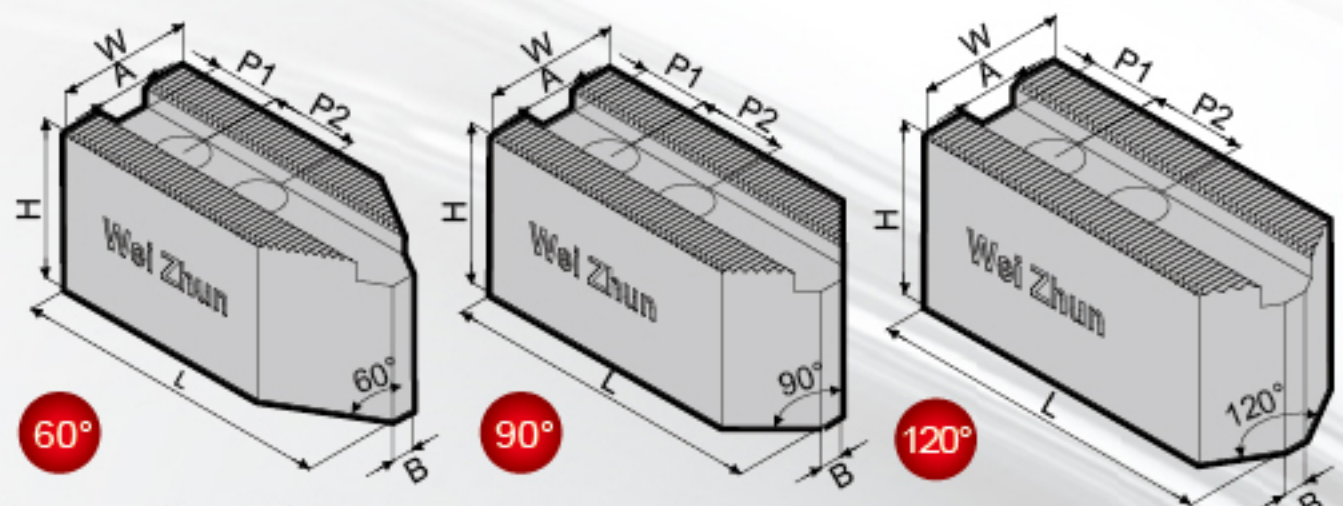
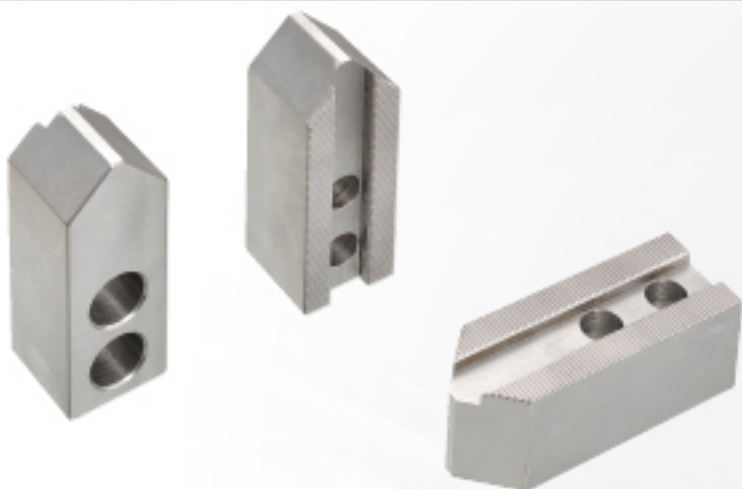
型號 Model	尺寸(mm)							螺孔	重量 Kg/set
	L	W	H	A	P1	P2	B		
WZ-S10H42	110	40	42	16	30	30	18	M12	3.7
WZ-S10H50			50						4.2
WZ-S10H60			60						5.3
WZ-S10H70			70						6.1
WZ-S10H80			80						7.1
WZ-S10H90			90						8
WZ-S10H100			100						8.8
WZ-S10H120			120						10.5
WZ-S10H140			140						12.2
WZ-S10H160			160						14.0
WZ-S10H180			180						15.8
WZ-S10H200			200						17.5

註1:標準油壓生爪有120° 90° 60° 可供選擇。

註2:訂購填寫方式 例:10°120° * H42→WZ-S10H42-120°組數

WZ-T10 尖型油壓生爪

WZ-T10 SOFT JAWS FOR HYDRAULIC CHUCKS



鋸齒狀節距 1.5mm×60° 材質: 中碳鋼 S50C

Serration Pitch 1.5mm×60°

型號 Model	尺寸(mm)							螺孔	重量 Kg/set
	L	W	H	A	P1	P2	B		
WZ-T10H42	110	40	42	16	20	30	5	M12	3.7
WZ-T10H50			50						4.2
WZ-T10H60			60						5.1
WZ-T10H70			70						6.1
WZ-T10H80			80						6.9
WZ-T10H90			90						7.7
WZ-T10H100			100						8.5

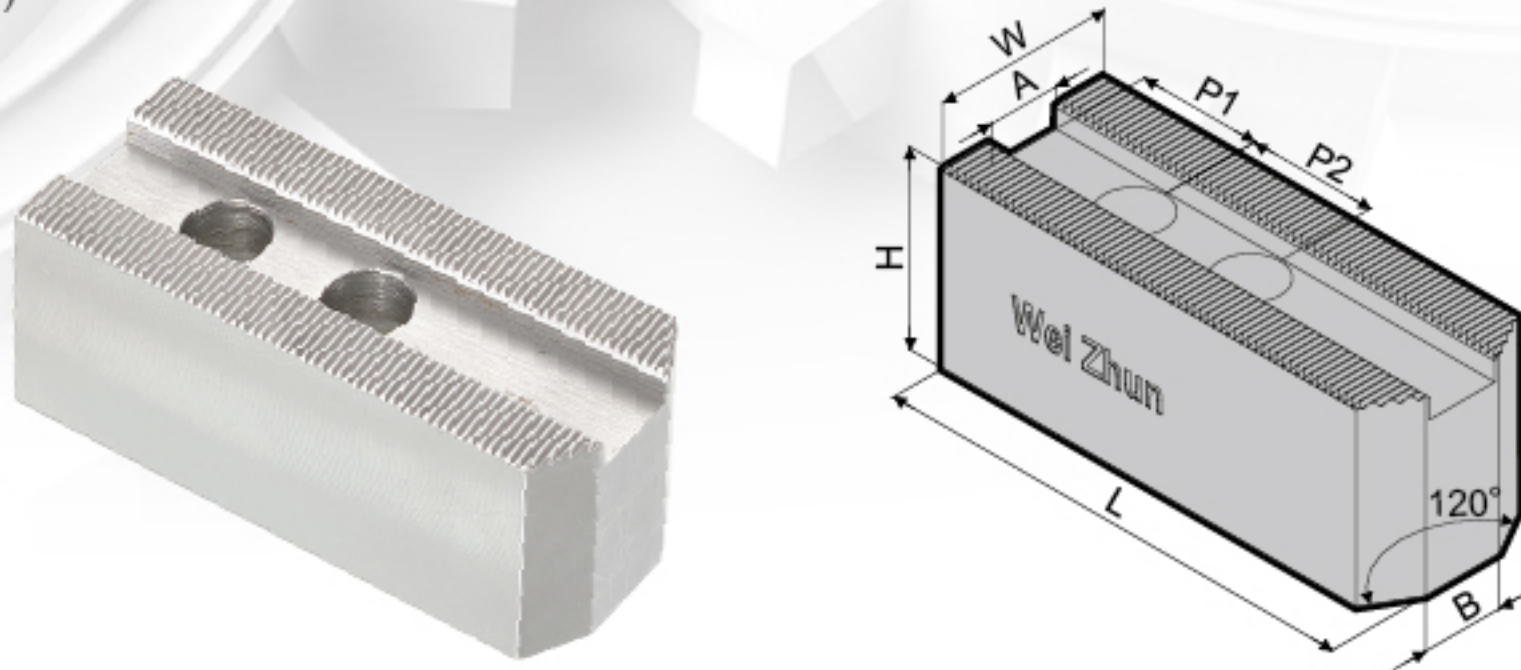
註1:尖型油壓生爪有120° 90° 60° 可供選擇。

註2:訂購填寫方式 例:10°90° * H42→WZ-T10H42-90°組數

WZ-S12A 標準油壓生爪

WZ-S12A SOFT JAWS FOR HYDRAULIC CHUCKS

(溝寬18 m/m)



鋸齒狀節距 1.5mm×60° 材質: 中碳鋼 S50C Serration Pitch 1.5mm×60°

單位UNIT:mm

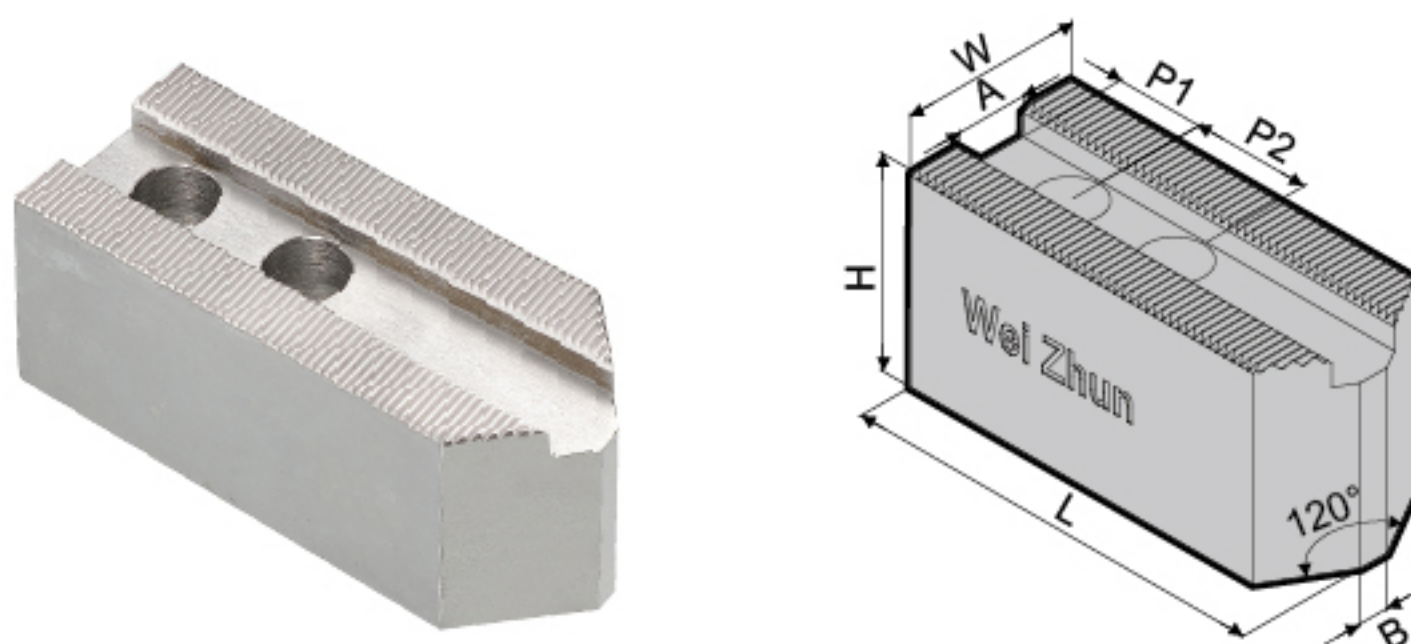
型號 Model	尺寸(mm)							螺孔	重量 Kg/set
	L	W	H	A	P1	P2	B		
WZ-S12AH50	129	50	50	18	39	30	22	M14	6.5
WZ-S12AH60			60						7.8
WZ-S12AH70			70						9.1
WZ-S12AH80			80						10.5
WZ-S12AH100			100						12.9

註1:訂購填寫方式 例:12"120° * H50→WZ-S12AH50-120*組數

WZ-T12A 尖型油壓生爪

WZ-T12A SOFT JAWS FOR HYDRAULIC CHUCKS

(溝寬18 m/m)



鋸齒狀節距 1.5mm×60° 材質: 中碳鋼 S50C Serration Pitch 1.5mm×60°

單位UNIT:mm

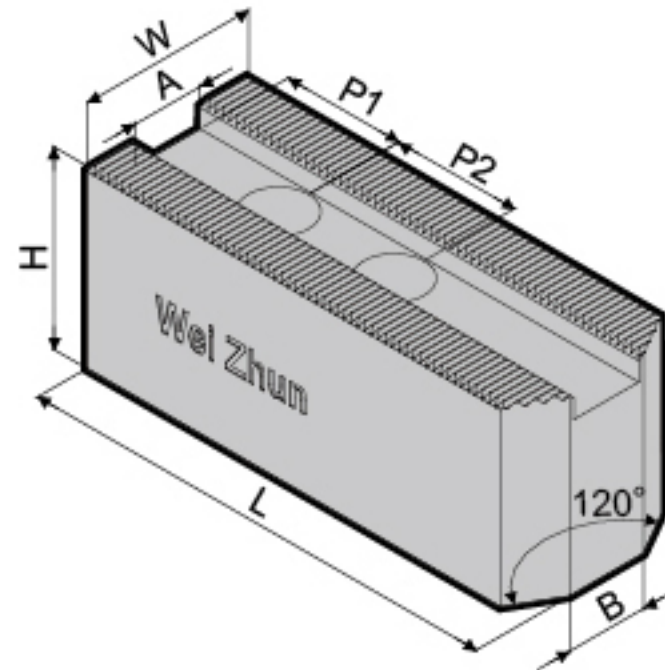
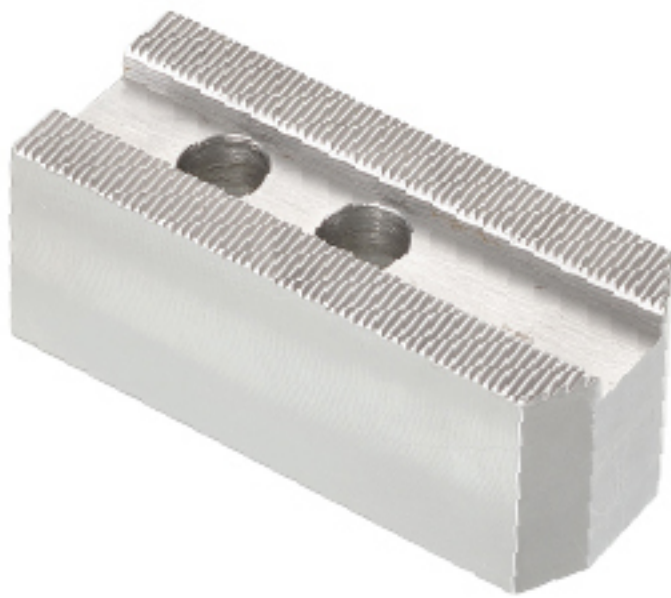
型號 Model	尺寸(mm)							螺孔	重量 Kg/set
	L	W	H	A	P1	P2	B		
WZ-T12AH50	129	50	50	18	16	30	5	M14	6.3
WZ-T12AH60			60						7.5
WZ-T12AH70			70						8.8
WZ-T12AH80			80						10.1

註1:訂購填寫方式 例:12"120° * H50→WZ-T12AH50-120*組數

WZ-S12B 標準油壓生爪

WZ-S12B SOFT JAWS FOR HYDRAULIC CHUCKS

(溝寬21 m/m)



鋸齒狀節距 1.5mm×60° 材質: 中碳鋼 S50C Serration Pitch 1.5mm×60°

單位UNIT:mm

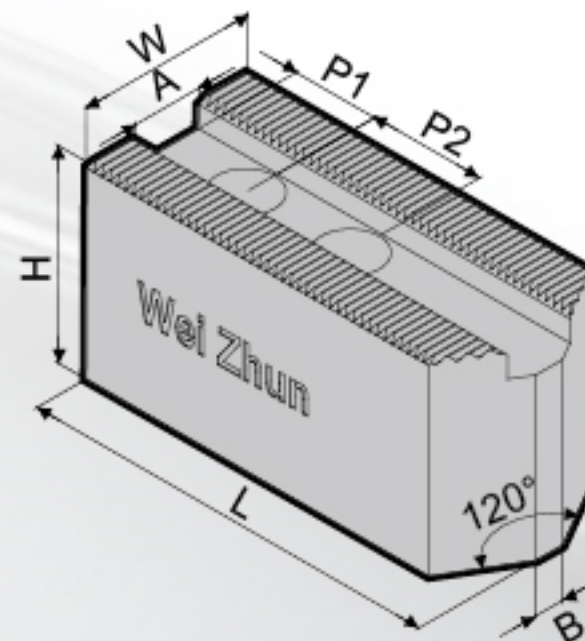
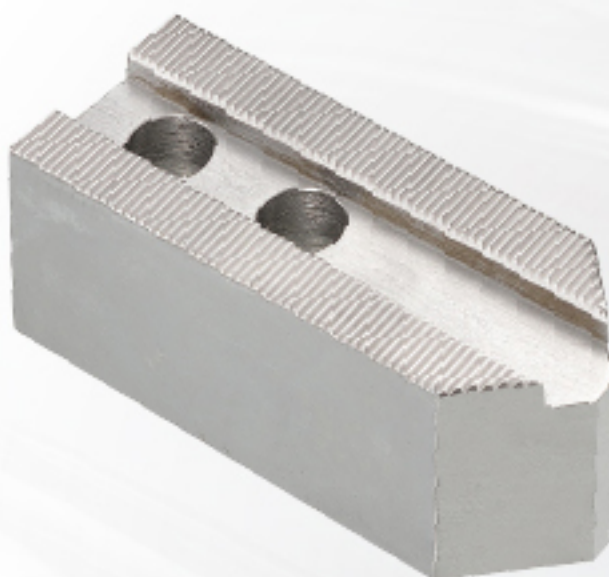
型號 Model	尺寸(mm)							螺孔	重量 Kg/set
	L	W	H	A	P1	P2	B		
WZ-S12BH50	129	50	50	21	39	30	22	M16	6.2
WZ-S12BH60			60						7.5
WZ-S12BH70			70						8.7
WZ-S12BH80			80						10
WZ-S12BH90			90						11.2
WZ-S12BH100			100						12.5

註1:訂購填寫方式 例:12"120" * H50→WZ-S12BH50-120*組數

WZ-T12B 尖型油壓生爪

WZ-T12B SOFT JAWS FOR HYDRAULIC CHUCKS

(溝寬21 m/m)



鋸齒狀節距 1.5mm×60° 材質: 中碳鋼 S50C Serration Pitch 1.5mm×60°

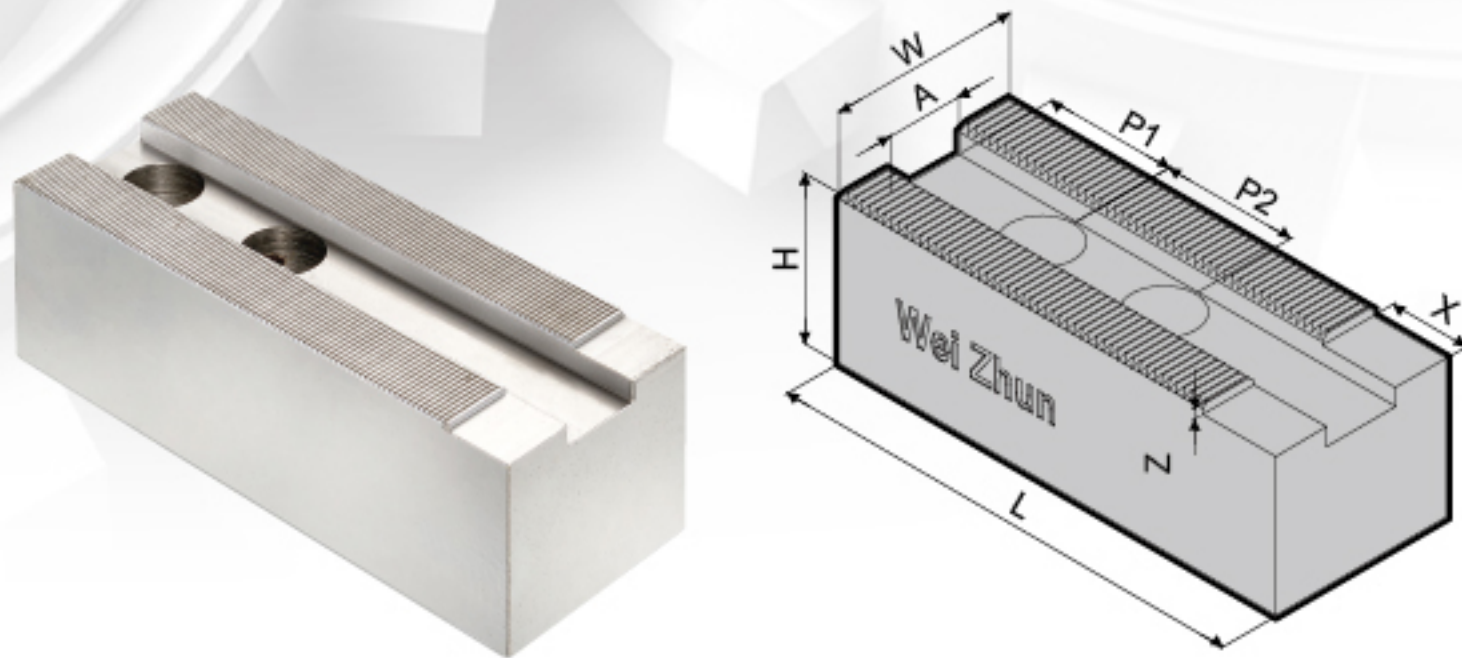
單位UNIT:mm

型號 Model	尺寸(mm)							螺孔	重量 Kg/set
	L	W	H	A	P1	P2	B		
WZ-T12BH50	129	50	50	21	18	30	5	M16	6.0
WZ-T12BH60			60						7.2
WZ-T12BH70			70						8.4
WZ-T12BH80			80						9.5

註1:訂購填寫方式 例:12"120" * H50→WZ-T12BH50-120*組數

WZ-S15 油壓生爪

WZ-S15 SOFT JAWS FOR HYDRAULIC CHUCKS



鋸齒狀節距 1.5mm×60° 材質: 中碳鋼 S50C Serration Pitch 1.5mm×60°

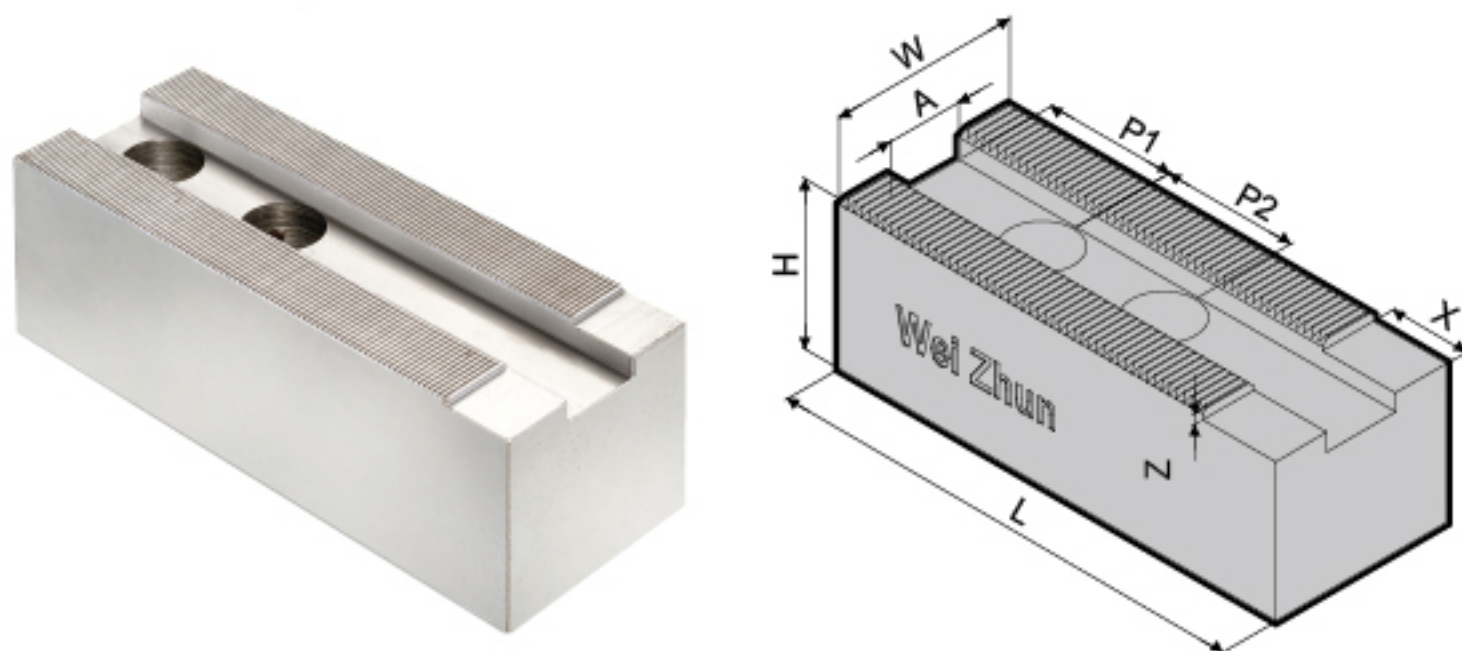
單位UNIT:mm

型號 Model	尺寸(mm)								螺孔	重量 Kg/set
	L	W	H	A	P1	P2	X	Z		
WZ-S15H62-A22	165	62	62	22	37	43	18.5	2	M20	12.8
WZ-S15H100-A22			100							20
WZ-S15H120-A22			120							25.0
WZ-S15H150-A22			150							30
WZ-T15H62-A22	165	62	62	22	21	43	18.5	2	M20	12.8
WZ-S15H62-A25.5	165	62	62	25.5	37	43	18.5	2	M20	12.6
WZ-S15H100-A25.5	165	62	100	25.5	37	43	18.5	2	M20	19.8
WZ-S15H120-A25.5	165	62	120	25.5	37	43	18.5	2	M20	25
WZ-S15H150-A25.5	165	62	150	25.5	37	43	18.5	2	M20	31.0

註1:訂購填寫方式 例:15"溝寬22 * H62→WZ-S15H62-A22*組數

WZ-S18 油壓生爪

WZ-S18 SOFT JAWS FOR HYDRAULIC CHUCKS



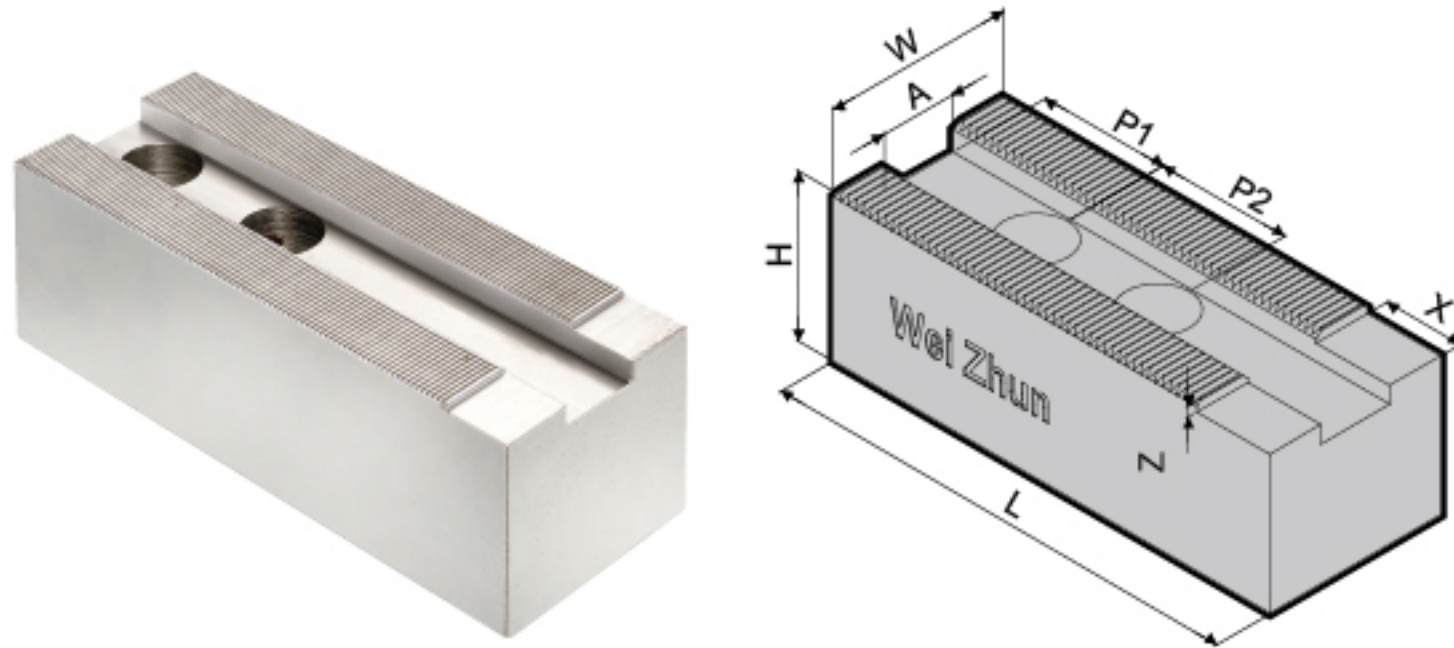
鋸齒狀節距 1.5mm×60° 材質: 中碳鋼 S50C Serration Pitch 1.5mm×60°

單位UNIT:mm

型號 Model	尺寸(mm)								螺孔	重量 Kg/set
	L	W	H	A	P1	P2	X	Z		
WZ-S18H60	135	50	60	25.5	26	43	18.5	2	M20	8.3
WZ-S18H100			100							12.4

註1:訂購填寫方式 例:18" * H60→WZ-S18H60*組數

WZ-S21/WZ-S24 油壓生爪 WZ-S21/WZ-S24 SOFT JAWS FOR HYDRAULIC CHUCKS



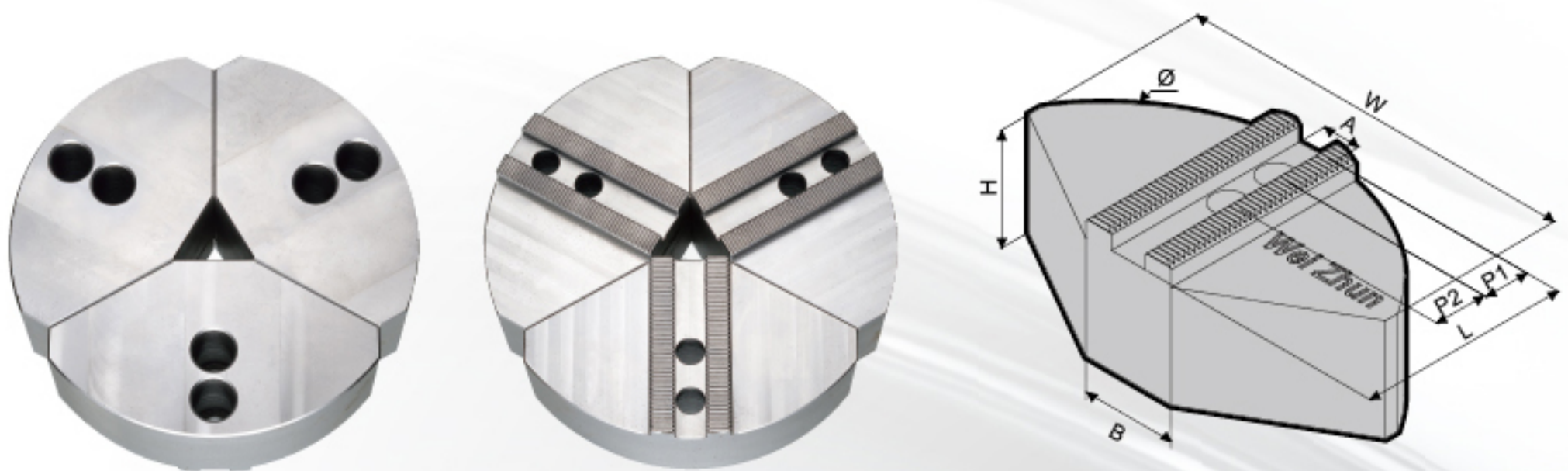
鋸齒狀節距 3.0mm×60° 材質: 中碳鋼 S50C Serration Pitch 3.0mm×60°

單位UNIT:mm

WZ-S21 / WZ-S24 型號 Model	尺寸(mm)								螺孔	重量 Kg/set
	L	W	H	A	P1	P2	X	Z		
WZ-S21H70	180	62	70	25	40	60	50	3	M20	14.7
WZ-S21H100			100							22.9

註1:訂購填寫方式 例:21" * H70→WZ-S21H70*組數

全包(或扇型)油壓生爪 WRAPPED SOFT JAWS



鋸齒狀節距 1.5mm×60° 材質: 中碳鋼 S50C Serration Pitch 1.5mm×60°

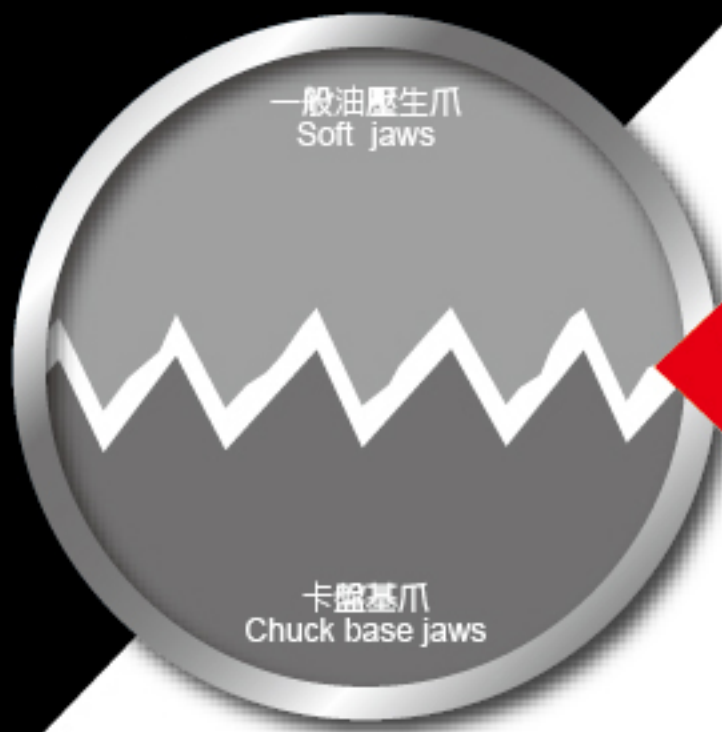
單位UNIT:mm

型號 Model	尺寸(mm)								螺孔	重量 Kg/set
	L	W	H	A	P1	P2	B	Ø		
WZ-W06H42	73	130	42	12	15	20	31	Ø165	M10	6.42
WZ-W06H50			50							7.59
WZ-W06H60			60							9.06
WZ-W08H42	95	165	42	14	24	25	35	Ø210	M12	10.5
WZ-W08H50			50							12.45
WZ-W08H60			60							14.88
WZ-W10H50	110	200	50	16	30	30	40	Ø254	M12	18.33
WZ-W10H60			60							21.9

註1:訂購填寫方式 例:6" * H42→WZ-W06H42 *組數

註2:材質有分中碳鋼與鋁合金兩種

精密級研磨生爪



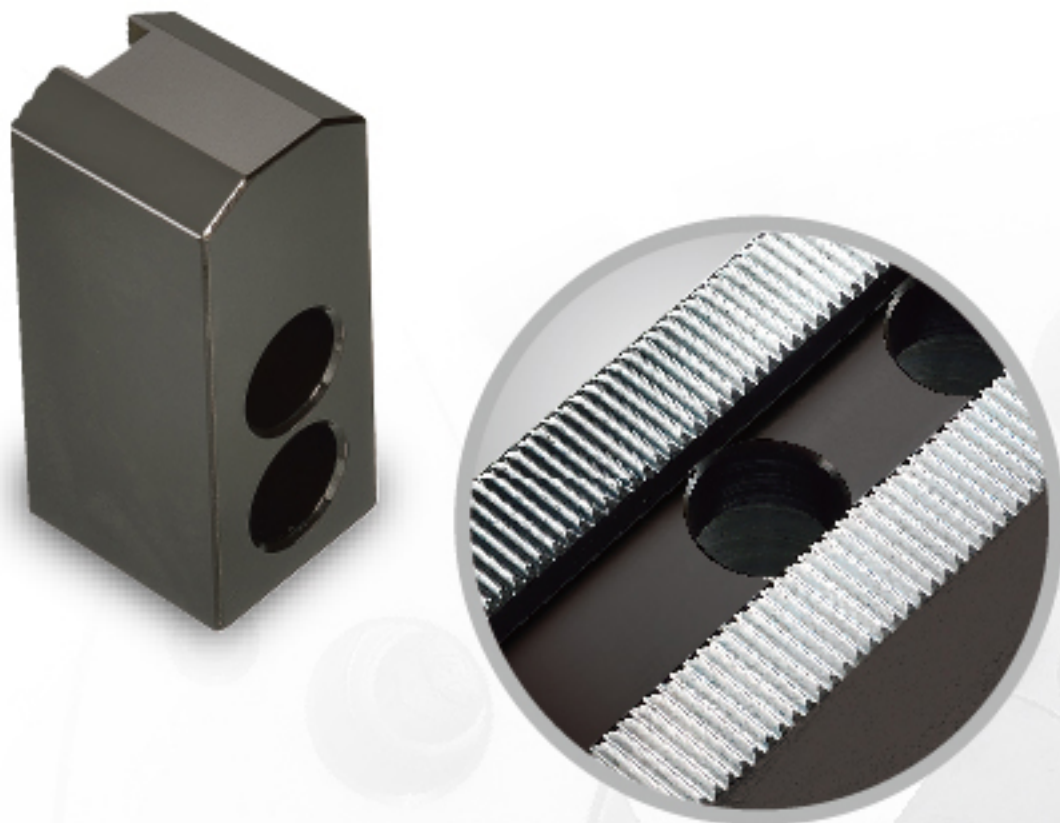
一般生爪與研磨生爪差異
Different

▲一般油壓生爪與卡盤基爪

- 經濟實惠的價格，廣泛用於夾持工件，增加工作效率。
Nice work efficiency.
- 擁有最經濟、實用的好品質，供客戶方便選擇。
The most economical and practical quality.

▲精密級研磨生爪與卡盤基爪

- 精密級研磨油壓生爪其齒型可以更準確與卡盤齒型精密結合。
Precision grinding soft serrated jaws can be precisely combined with fine serration of hard chuck jaws, we achieve a considerably improved repeat accuracy.
- 可使油壓生爪受較少的磨損，卡盤基爪也可壽命更長。
Soft top jaws grinding is more precise and has a more exact fit than the serration of chunk base jaws. That means that the base jaws are subject to less wear and last much longer.
- 油壓生爪齒型研磨及榫槽的精修均經過精密設計，確保重複使用精度。
Grinding of soft serrations and Fine Processing tongue and groove are all be designed designed, ensures the highest repeat accuracy and an unusually long service life.



精密級研磨生爪型號

規格	型號 Model	高度	高度	角度
6" 標準	WZ-GS06	36	50	120
6" 尖型	WZ-GT06	36	50	90
8" 標準	WZ-GS08	38	50	120
8" 尖型	WZ-GT08	38	50	90
10" 標準	WZ-GS10	42	50	120
10" 尖型	WZ-GT10	42	50	90

註1:精密級研磨生爪產品尺寸請參考 6" & 8" & 10" 各細部詳圖

專業 PROFESSIONAL

品質 QUALITY

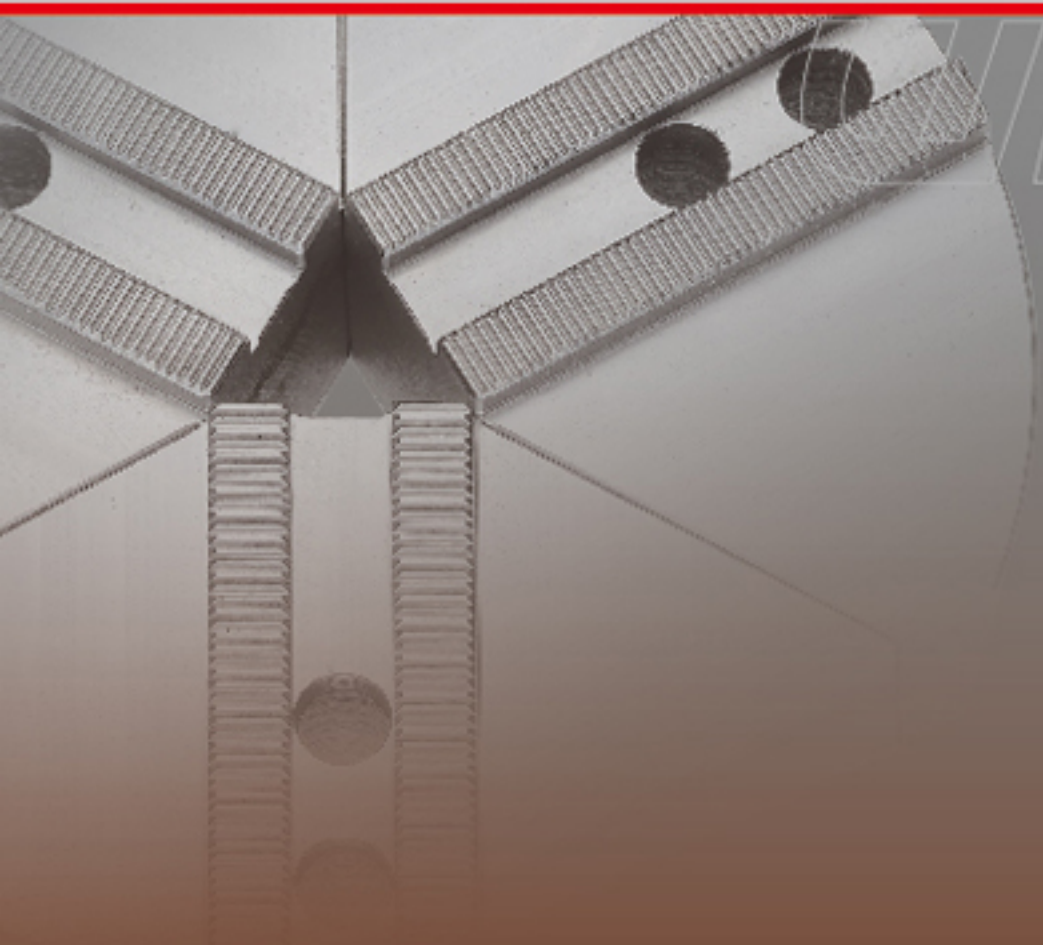
效率 EFFICIENCY



WEI ZHUN

維隼興業有限公司

www.softjaws.com.tw



WEI ZHUN



維準興業有限公司
WEI ZHUN ENTERPRISE CO., LTD.

苗栗縣苑裡鎮新復里2鄰16-3號
No.16-3, 2nd Neighborhood, Xinfu, Yuanli Township,
Miaoli County 35865, Taiwan (R.O.C.)
業務代表號:+886-4-26763867, 0985-606082 Fax:+886-4-26887985
(工廠)TEL : +886-37-867189 FAX : +886-37-851588
E-mail : info@softjaws.com.tw

