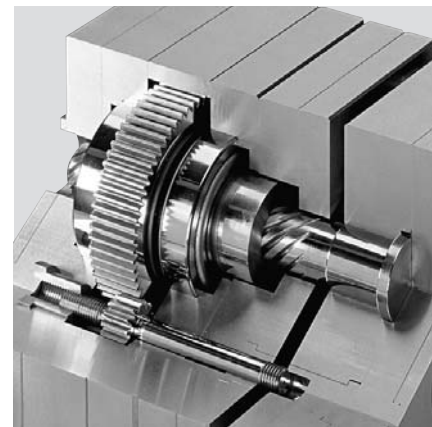


# Info

Getriebe-Programm  
Transmission range  
Gamme d'engrenages



HASCO-Spindeltriebeteile werden in Ausschraubwerkzeuge eingesetzt um Gewindekerne mechanisch aus-zudrehen. Der Antrieb erfolgt durch die Werkzeugöffnung.

HASCO spindle transmission components are used in unscrewing moulds in order to extract threaded core blanks mechanically. The drive is implemented through the mould opening.

Les éléments d'engrenage à tige filetée HASCO sont utilisés pour les dévisseurs afin de réaliser un alésage mécanique des noyaux filetés. L'entraînement est effectué à travers l'ouverture de moule.

## Konstruktionshinweise

### Auslegung des Spritzgießwerkzeuges

Folgende Parameter müssen bekannt sein:

- Gewindedurchmesser des Artikels „d“.
- Steigung des Gewindes „P“.
- Die zu entformende Gewindelänge „l“.
- Der Öffnungsweg der Spritzgießmaschine „s“.
- Lichter Holmenabstand der Spritzgießmaschine „e“ + „e<sub>1</sub>“.
- Anzahl der Formnester.

## Design notes

### Mould design

The following parameters must be determined:

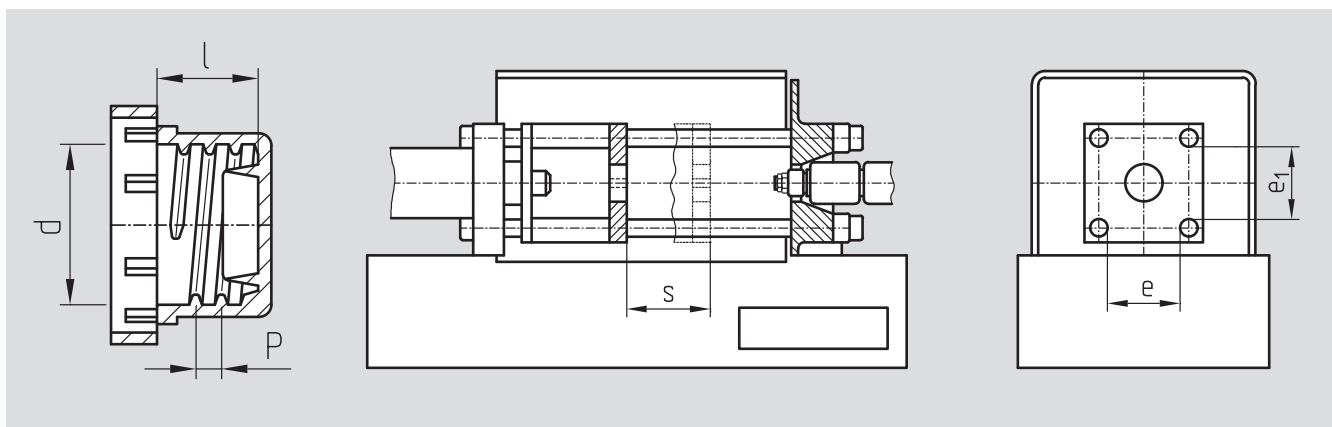
- Thread DIA “d” of moulding.
- Screw pitch “P”.
- Thread length “l”.
- Opening stroke of injection moulding machine “s”.
- Clearance between tie bars “e” + “e<sub>1</sub>”.
- Number of mould cavities.

## Notes de construction

### Conception du moule

Les points suivants doivent être connus:

- Diamètre du filet à dévisser de l'article «d».
- Pas de filetage «P».
- La longueur de filetage «l» à extraire.
- La course d'ouverture de la presse d'injection «s».
- La dimension entre colonne de la presse d'injection «e» + «e<sub>1</sub>».
- Nombre d'empreintes de moule.



**Erforderliche Umdrehung „U“ des Gewindekernes Z 1550 /...**

**Required number of rotation “U” of the threaded core Z 1550 /...**

**Rotations nécessaires «U» du noyau fileté Z 1550 /...**

$$U = \frac{l}{P} + U_s$$

Als Sicherheitsumdrehung „U<sub>s</sub>“ wird ein Zuschlag von 0,25 bis 1 empfohlen (Erfahrungswerte).

For safety purposes an additional turn “U<sub>s</sub>” of 0,25 up to 1 is recommended.

Afin d’obtenir une valeur de rotation sûre «U<sub>s</sub>», nous conseillons une majoration de 0,25 à 1. (Valeur empirique).

**Achsabstand und Übersetzungsverhältnis**

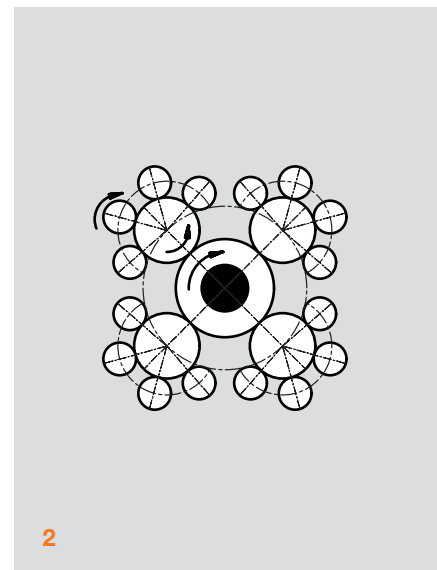
**Determination of the gear wheels and the transmission ratio**

**Détermination des engrenages et de la réduction**

$d_a = d + 2 \cdot m = m \cdot (z + 2)$

$a = \frac{d_1 + d_2}{2} = \frac{m \cdot (z_1 + z_2)}{2}$

m = Modul	Module	Module	(mm)
z = Zähnezahl	Number of teeth	Nombre dents	
d = Teilkreis-Ø	Pitch circle	Ø cercle primitif	(mm)
d <sub>a</sub> = Kopfkreis-Ø	Dia of gearwheel	Ø cercle extérieur	(mm)
a = Achsabstand	Distance between centres	Entre axes	(mm)



**Bild 1**

**Fig. 1**

**Fig. 1**

Um einen leichten Lauf der Zahnräder zu gewährleisten ist der nach untenstehender Formel ermittelte Achsabstand „a“ mit einer Plus toleranz von „s7“ auszuführen.

To ensure smooth running of the gear wheels the distance between centres “a” with a positive tolerance of “s7” shown in the formula below should be used.

Afin de garantir un fonctionnement plus facile des roues dentées/engrenages, il convient de réaliser l’entraxe « a » calculé avec la formule ci-dessous avec une tolérance positive de « s7 ».

**Plustoleranz „s7“**

**Positive tolerance “s7”**

**Tolérance positive «s7»**

Für die erforderliche ISO Toleranz nach DIN 289 Toleranz „s7“ ergibt sich folgende Toleranztabelle:

The following tolerance table applies for the requisite ISO tolerance as per the DIN 289 "s7" tolerance:

Pour la tolérance nécessaire ISO suivant DIN 289 tolérance « s7 », en résulte le tableau de valeurs suivant:

über / over / au-dessus [mm]	bis / up to / jusqu’à [mm]	unteres Abmaß under-allowance dimension inférieure	[µm]	oberes Abmaß over-allowance dimension supérieure	[µm]
18	30	+35		+56	
30	50	+43		+68	
50	65	+53		+83	
65	80	+59		+89	
80	100	+71		+106	
100	120	+79		+114	
120	140	+92		+132	

**Bild 2**

Zwischenräder Z 1555/... wechseln die Drehrichtung des Gewindekerns Z 1550/..., beeinflussen aber nicht das Übersetzungsverhältnis.

**Übersetzungsverhältnis**

$$= \frac{\text{Zähnezahl Gewindekern}}{\text{Zähnezahl Stirnrad}}$$

**Fig. 2**

Intermediate gears Z 1555/... change the direction of rotation of the threaded core blank Z 1550/..., but do not affect the transmission ratio.

**Transmission ratio**

$$= \frac{\text{Number of teeth thread core}}{\text{Number of teeth gear wheel}}$$

**Fig. 2**

Les engrenages intermédiaires Z 1555/... changent le sens de rotation du ebauche de noyau fileté Z 1550/... sans pour autant influencer le rapport de réduction.

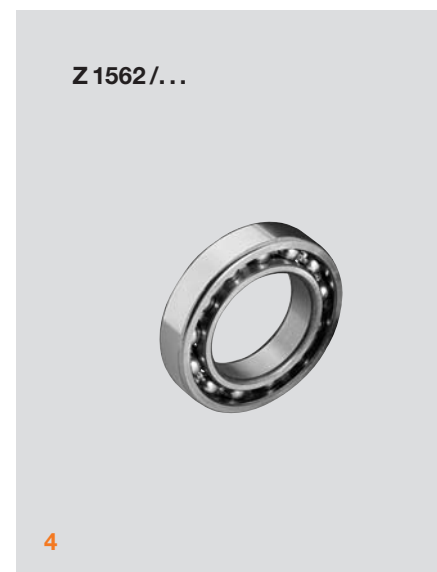
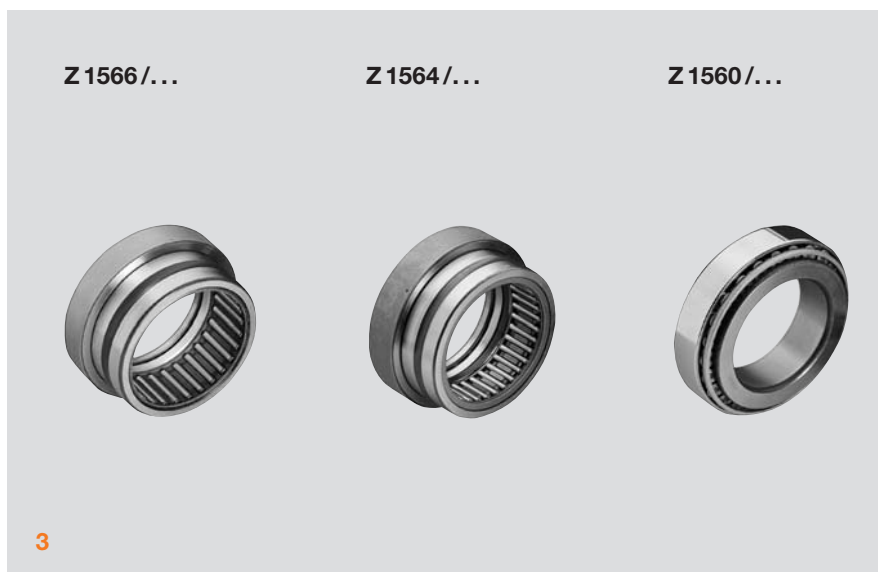
**Rapport de réduction**

$$= \frac{\text{Nombre de dents, noyau fileté}}{\text{Nombre de dents, roue droite}}$$

**Festlegung der Lager**

**Determination of the bearings**

**Détermination des paliers**



**Bild 3**

Bei axialer und radialer Kräfteeinwirkung werden Kegelrollenlager Z 1560/... oder Nadel-Axial-Zylinderrollenlager Z 1564/...; Z 1566/... eingesetzt.

**Fig. 3**

Taper roller bearings Z 1560/... or needle-thrust ball bearings Z 1564/...; Z 1566/... are used for axial and radial power action.

**Fig. 3**

Des roulements à rouleaux coniques Z 1560/... ou des roulements à aiguilles avec butée rouleau cylindrique Z 1564/..., Z 1566/... sont utilisés en cas de soumission à une force axiale et radiale.

**Bild 4**

Beim Einbau von richtungsändernden Zwischenrädern mit radialer Kräfteeinwirkung werden Rillenkugellager Z 1562/... verwendet.

**Fig. 4**

Grooved ball bearings Z 1562/... are used when directional change intermediate gear wheels with radial power action are installed.

**Fig. 4**

Des roulements à billes rainurés Z 1562/... sont utilisés lors de l'installation de engrenages intermédiaires de direction indéterminée soumises à une force radiale.

Wenn mehrere Zwischenräder Z 1555/... zu einer Antriebseinheit nebeneinander eingebaut werden, bitten wir um Rücksprache mit der HASCO-Anwendungstechnik.

If several intermediate wheels Z 1555/... are to be installed next to each other in one drive unit, please ask HASCO Application Technology.

Lorsque plusieurs pignons intermédiaires Z 1555/... sont montés les uns à côté des autres pour former une unité d'entraînement, nous vous prions de bien vouloir prendre contact avec le service des Techniques d'application de HASCO.

**Auswahl der Steilgewindespindel  
Z 1500/... und des Zahnrad-  
moduls**

Nachfolgend eine Tabelle, die aufgrund von Erfahrungswerten die Auswahl der Steilgewindespindel und die Modulbestimmung der Zahnräder erleichtert.

**Selection of the helical spindle  
Z 1500/... and the gear wheel  
module**

The values stated in the table below are based on experience, and simplify the selection of helical spindles and the determination of gear wheel modules.

**Sélection de la tige filetée  
Z 1500/... et du module  
d'engrenage**

Etabli sur la base de valeurs empiriques, le tableau suivant facilite la sélection de la tige filetée et la détermination des engrenages.

		Z 1500/...		Z 1550/... Z 1553/... Z 1555/...
Anzahl Formnester Number of mould cavities Nombre des empreintes	Gewinde-Ø des Artikels Thread Dia of moulding Diamètre du filet de l'article	Ø der Spindel Dia of the spindle Diamètre de la broche	Steigung der Spindel Spindle pitch Pas de la noix	Modul der Zahnräder Module of gear wheels Module d'engrenage
1 – 6 1 – 6 1 – 6	bis/up to/jusqu'à 4 8 12	16 16 16	50 – 63 63 63	1 – 1,25 1 – 1,25 1 – 1,25
6 – 12 6 – 10 3 – 6 1 – 2	bis/up to/jusqu'à 6 12 16 30	20 20 20 20	63 – 100 63 – 100 63 – 100 80 – 100	1,25 – 1,5 1,25 – 1,5 1,25 – 1,5 1,5
6 – 12 3 – 8 2 – 4 1 – 2	bis/up to/jusqu'à 10 20 30 50	25 25 25 25	125 – 160 80 – 160 100 – 160 125 – 160	1,5 – 2 1,25 – 1,5 1,25 – 1,5 2
3 – 6 1 – 4 1 – 2	bis/up to/jusqu'à 30 50 70	32 32 32	100 – 160 100 – 200 160 – 200	2 – 2,5 2 – 2,5 2 – 2,5

Die Angaben sind Richtwerte.

The values are for guidance only.

Les valeurs sont indicatives.

Die von der Auswahltablelle vorgegebenen alternativen Spindelsteigungen sind mit dem Öffnungsweg der Spritzgießmaschine abzustimmen und festzulegen.

Recommended alternative spindle pitches are shown in table above. The suitable one must be calculated corresponding to the opening stroke of the machine.

Le pas de la noix est à consulter dans le tableau de sélection, et doit être ajusté et déterminé suivant la course d'ouverture de moule nécessaire.

Das Übersetzungsverhältnis darf nach vorliegenden Erfahrungswerten bis höchstens 1:4 ansteigen.

According to experience the transmission ratio should not exceed 1:4.

Le rapport ne doit pas être supérieur à 1:4 selon les valeurs empiriques connues.

Grundsätzlich ist im Zweifelsfalle die Spindelsteigung größer zu wählen, da mit zunehmender Steigung die Flankenpressung reduziert wird.

If in doubt, a larger spindle pitch should be selected, because the flank pressure is reduced with increasing pitch.

En cas de doute, il est préférable de choisir un pas de noix supérieur afin de réduire la pression latérale.

Ebenfalls steht Ihnen zur Auslegung Ihrer Gewindeentformung unsere Getriebesoftware Z1500 im Internet zum download zur Verfügung.

Our gear software Z 1500 for designing your thread mould removal is also available for downloading from the Internet.

Notre logiciel d'engrenage Z 1500 peut aussi être téléchargé sur Internet pour la conception de votre démoulage de tiges.

## Einbauhinweise

Alle rotierenden Teile müssen leichtgängig sein, damit keine zusätzliche Antriebskraft notwendig wird. Die Einbautoleranzen sind einzuhalten.

Die Getriebeelemente sind gut zu schmieren. Vorzugsweise ist der HASCO-Schmierstoff Z 260/... bzw. Z 261/... zu verwenden.

## Fitting instructions

Smooth running conditions of all rotating parts must be ensured, in order not to waste any driving force. Specified mounting tolerances must strictly be observed.

All transmission components must be well lubricated. For this purpose, the HASCO-lubricant Z 260/... or Z 261/... should be used.

## Instructions de montage

Toute les pièces en rotation doivent tourner librement, pour éviter des forces d'extractions supplémentaires. Les tolérances de montage doivent être strictement respectées.

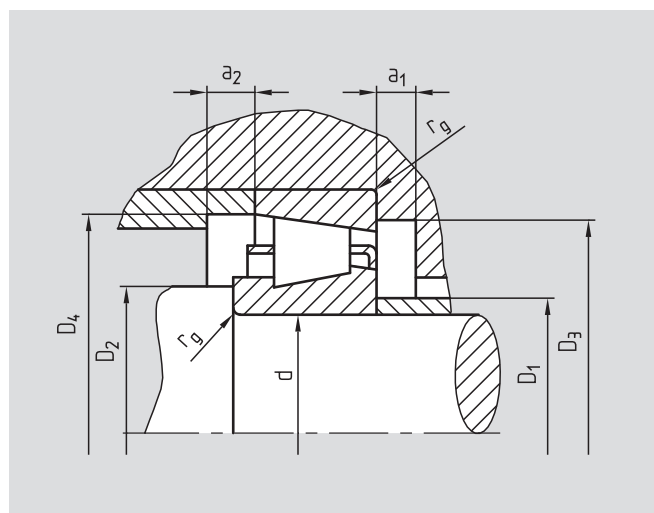
Veiller à un bon graissage des éléments d'engrenage. Utiliser de préférence le lubrifiant HASCO Z 260/..., Z 261/...

## Einbauträume für Kegelrollenlager Z 1560/...

d	D <sub>1</sub> max.	D <sub>2</sub> min.	D <sub>3</sub> min.	D <sub>4</sub> min.	a <sub>1</sub> min.	a <sub>2</sub> min.	r <sub>g</sub> max.
20	27	26	40	43	2	3	0,6
22	27	27	38	41	3	3,5	
25	30	30	40	44			
28	33	34	45	49		4	1
30	35	36	48	52			
32	38	38	50	55			
35	40	41	54	59	4		
40	46	46	60	65		4,5	
45	51	51	67	72			
50	56	56	72	77			
55	63	62	81	86		5,5	
60	67	67	85	91			
65	72	72	90	97			
70	78	77	98	105	5	6	

## Installation space for taper roller bearings Z 1560/...

## Espaces de montage pour roulements à rouleaux coniques Z 1560/...



## Einbautoleranzen für Kugel- und Kegelrollenlager

Toleranzen nur für Werkzeuge (µm)

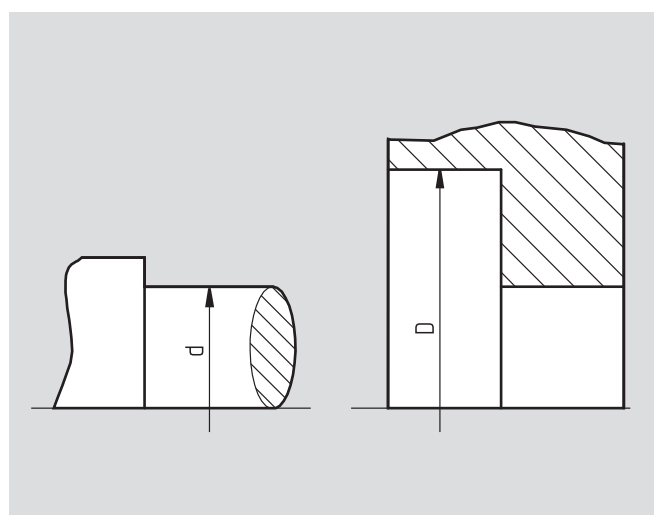
## Mounting tolerances for ball bearings and taper roller bearings

Tolerances only for moulds (µm)

## Tolérances de montage pour roulements à billes et à rouleaux coniques

Tolérances uniquement pour moules (µm)

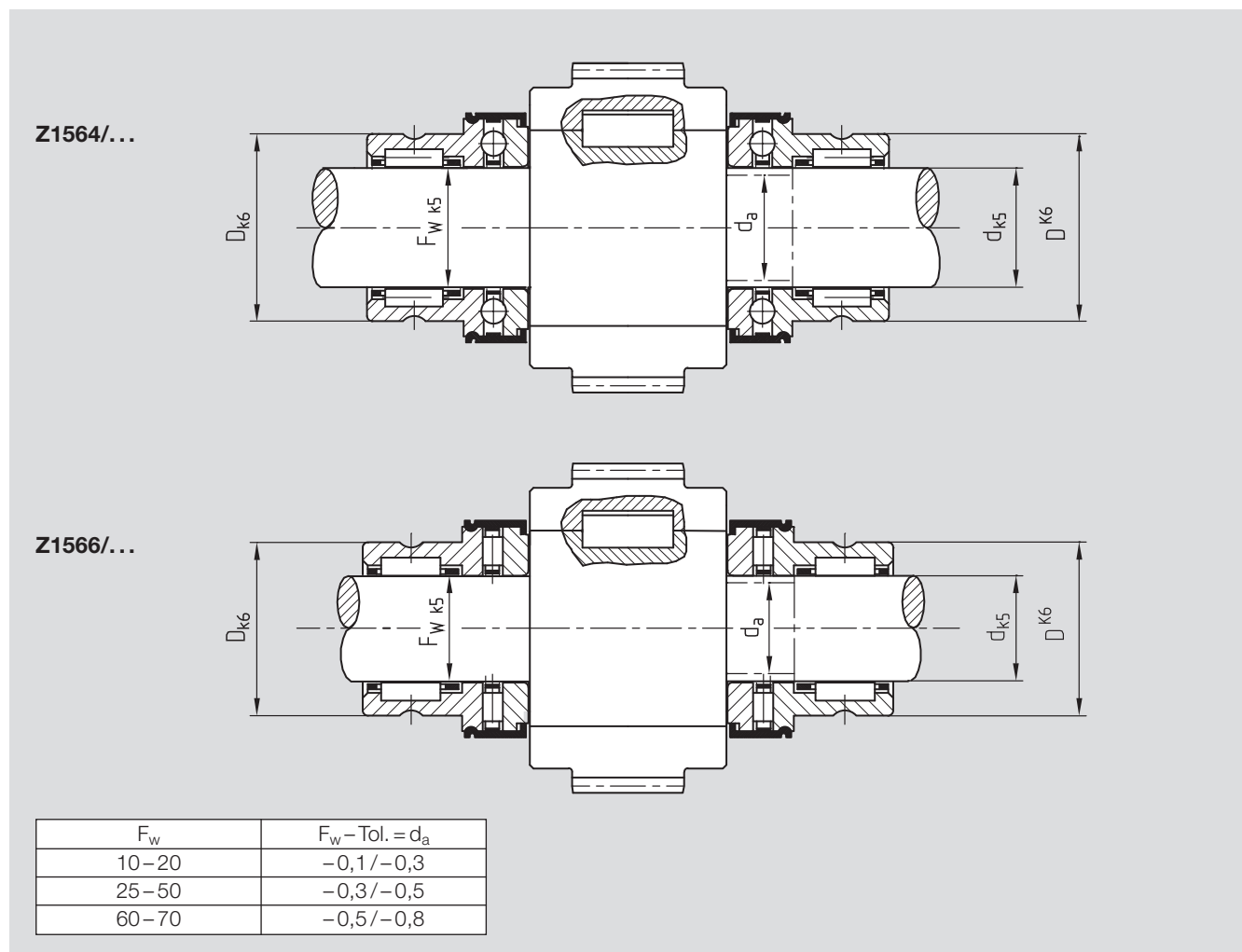
über d [mm] bis over to/à	Z 1560	Z 1562
6 – 10	–	– 13 – 22
10 – 18	– 6 – 20	– 16 – 30
18 – 30	– 7 – 24	– 20 – 37
30 – 50	– 9 – 29	– 25 – 45
50 – 80	– 10 – 35	– 30 – 54
über D [mm] bis over to/à	Z 1560	Z 1562
18 – 30	+ 10 – 7	+ 24 + 6
30 – 50	+ 12 – 9	+ 30 + 8
50 – 80	+ 15 – 11	+ 35 + 10
80 – 120	+ 18 – 13	+ 40 + 12



Einbautoleranzen für  
Nadellager  
Nadellager-Innenring

Mounting tolerances for  
needle bearing  
thrust ring

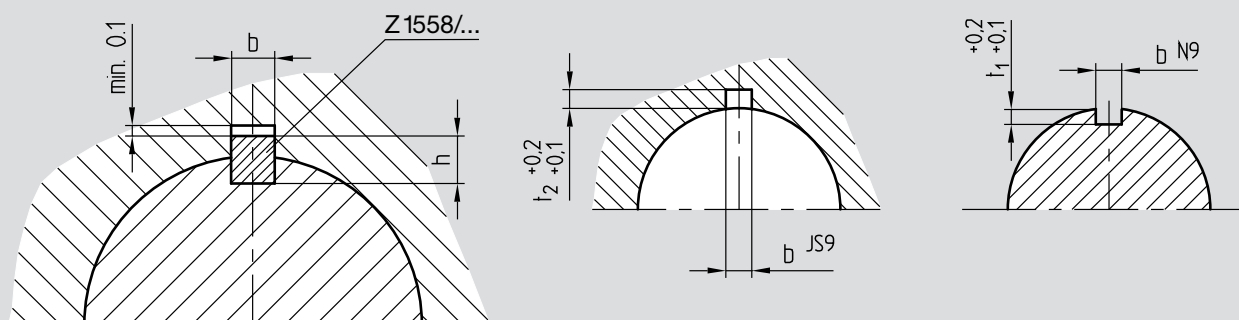
Tolérances de montage pour roule-  
ments à aiguilles  
Bague intérieure du roulement à  
aiguilles



Einbautoleranzen für Passfeder

Mounting tolerances for parallel key

Tolérances de montage pour clavette



b	3	4	5	6	8	12	14
h	3	4	5	6	7	8	9
t <sub>1</sub>	2	2,5	3,5	2,8	3,8	4,8	5,5
t <sub>2</sub>	1,2	1,7	1,8	3,5	3,5	3,5	3,8

Die Ausführung der Gewindeprofile im konturgebenden Bereich sollte geschliffen und zusätzlich poliert sein.

The finish of the thread profile within the cavity should be ground and polished.

Le filetage des broches doit être rectifié et poli.

Leit- und Entformungsgewinde des Gewindekerns müssen genau zentrisch zueinander laufen, um Exzenterbewegungen beim Ausdrehen zu verhindern.

The shaft and thread profile must run exactly in line, in order to prevent the occurrence of eccentric rotation during unscrewing.

Le patron à filet et le filet d'extraction du noyau fileté doivent être exactement centrés pour éviter des mouvements excentriques lors du dévissage.

Anwendungsbeispiele

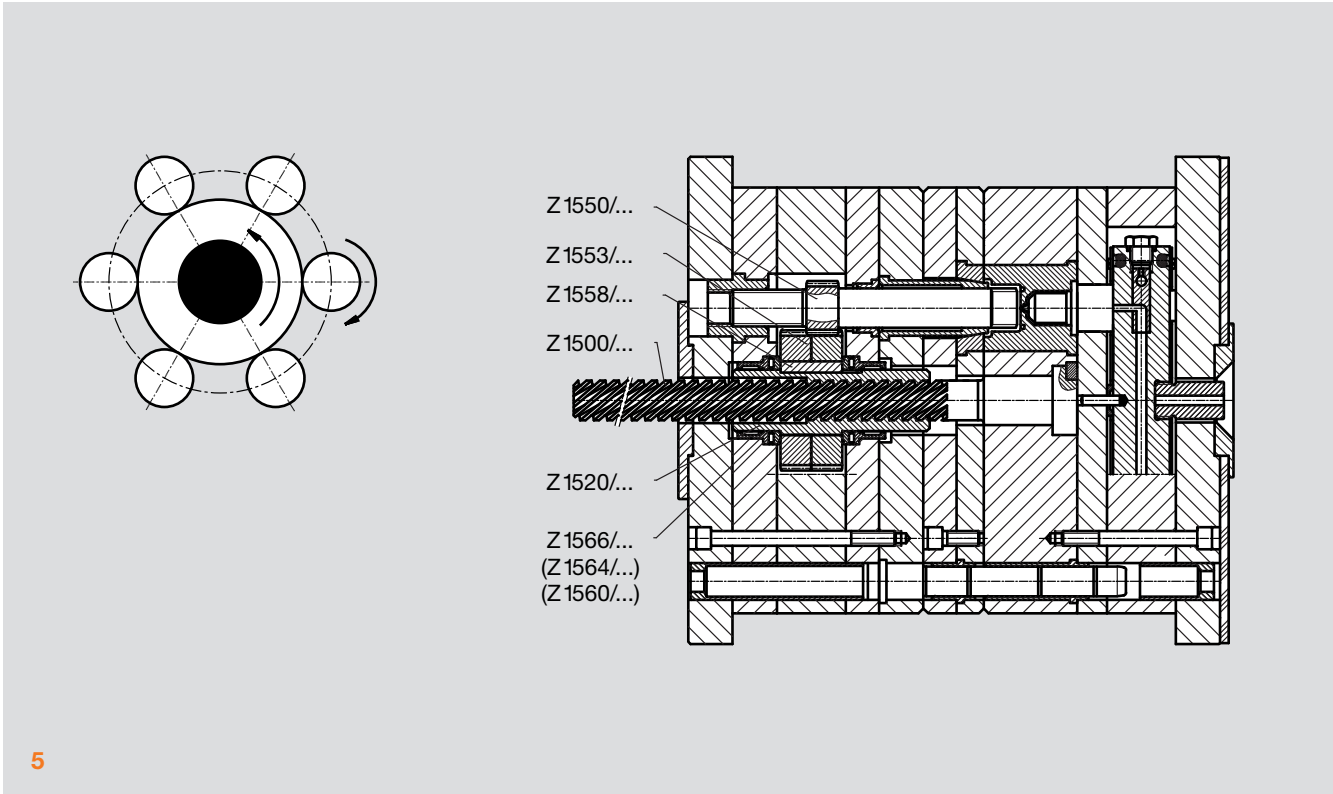
Examples of Application

Exemples d'application

Antrieb über Steilgewindemutter  
Z 1520/...

Drive transmitted by helical nut  
Z 1520/...

Entraînement assuré par la tige  
filetée à pas rapide

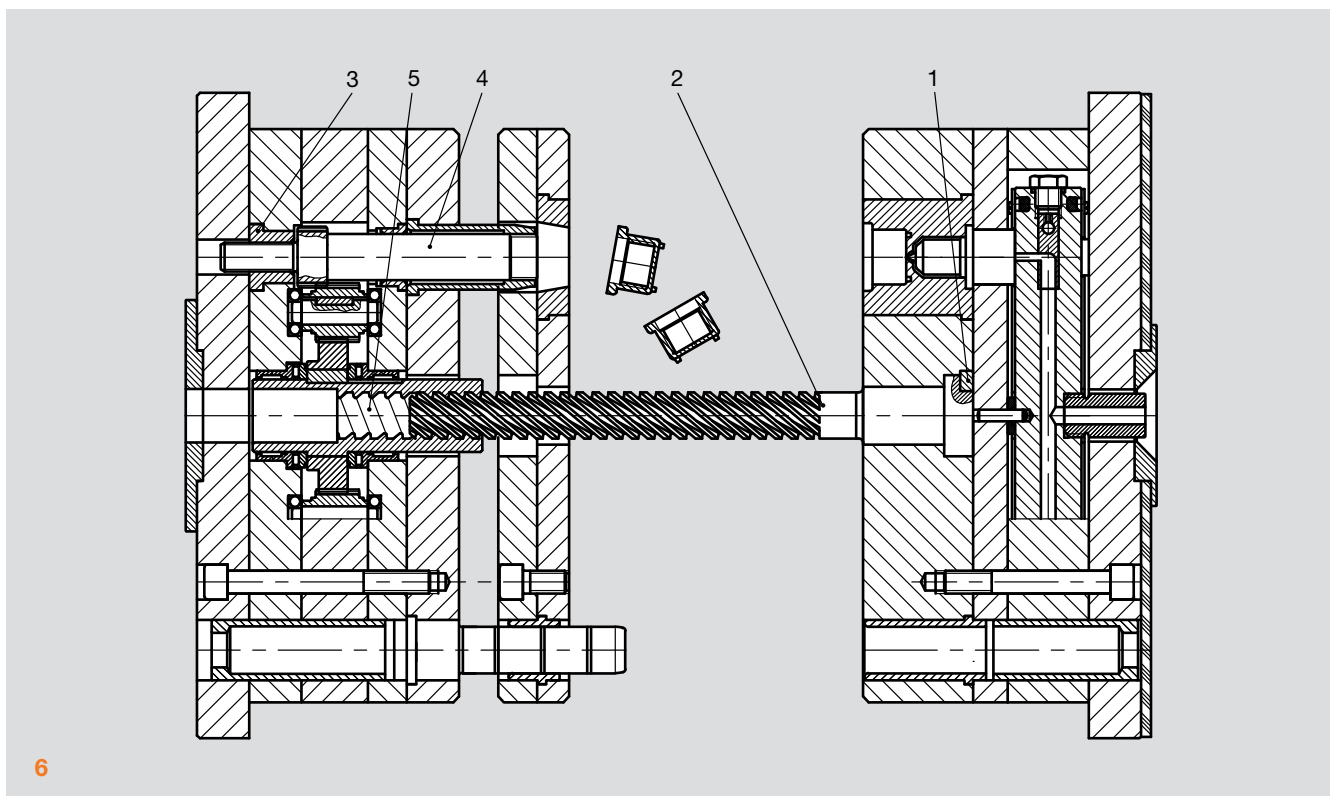


**Bild 5**  
6-fach Heißkanal-Spritzgießwerkzeug.

**Fig. 5**  
6-fold hot-runner mould.

**Fig. 5**  
Moule à 6 empreintes bloc chaud.





**Bild 6**

In geöffneter Werkzeugstellung muss mindestens noch 1/3 der Mutterlänge Z 1520/... (5) mit der Spindel im Eingriff sein.

Die Steilgewindespindel Z 1500/... (2) muss gegen Verdrehung mit der Passfeder Z 1558/... (1) gesichert werden. Eine Leitgewindebuchse (3) mit gleicher Steigung wie das zu entformende Gewinde soll den Gewindekern Z 1550/... (4) in axialer Richtung führen.

**Fig. 6**

In the opened mould position at least 1/3 of the nut length Z 1520/... (5) must be engaged in the spindle.

The helical spindle Z 1500 / . . . (2) must be prevented from rotating by the parallel key Z 1558/... (1). A pilot thread bushing (3) with the same pitch as the thread to be cut guides the threaded core blank Z 1550/... (4) in an axial direction.

**Fig. 6**

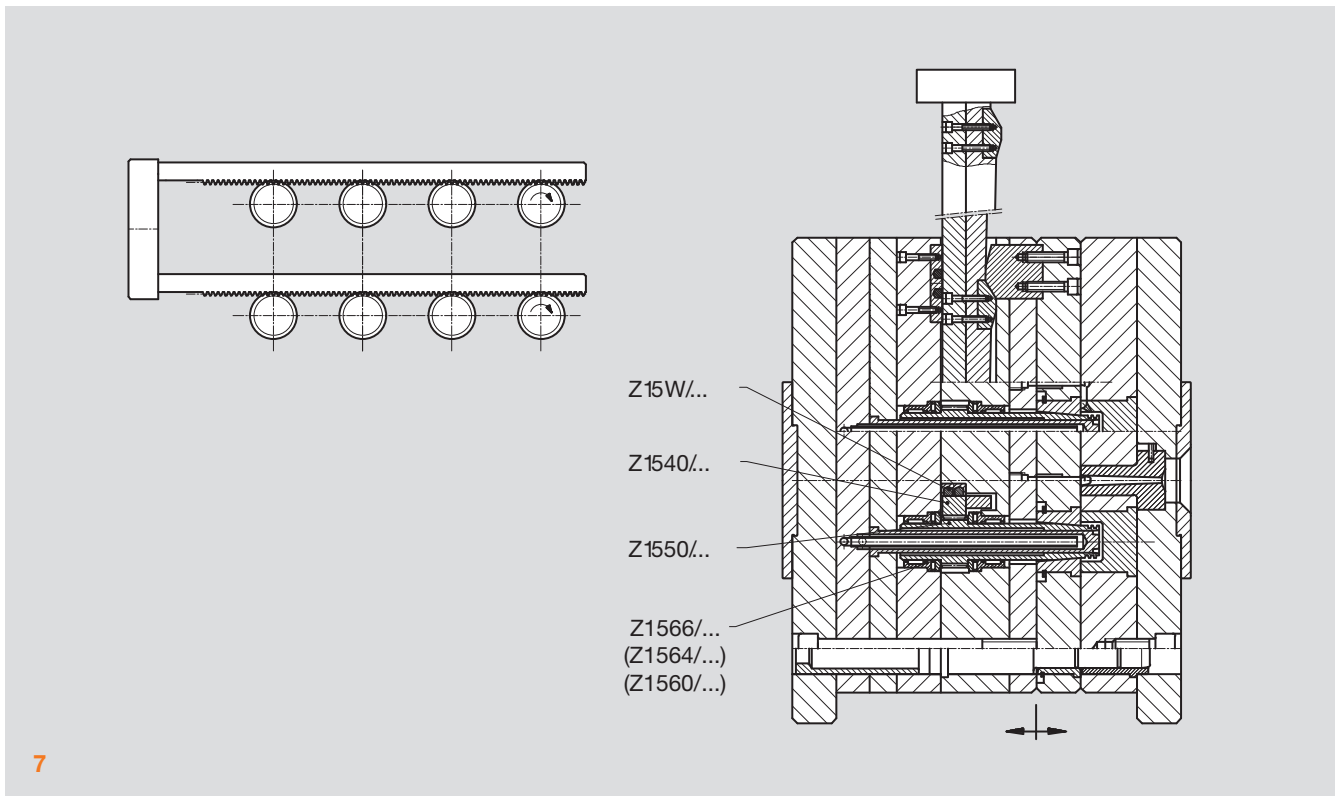
En position ouverte du moule, au moins un tiers de la surface de l'écrou avec la tige filetée Z1520/... (5) doit encore se trouver dans l'engrènement.

La tige filetée Z1500/... (2) doit être protégée contre la torsion au moyen de la clavette Z 1558/... (1). Un patron à filet (3) à pas identique au filet à extraire est utilisé pour conduire les noyaux filetés Z 1550/... (4) dans une direction axiale.

Antrieb über Zahnstangen  
Z 1540/...

Drive transmitted by racks  
Z 1540/...

Entraînement assuré par  
crémaillères Z 1540/...



**Bild 7**


8-fach Spritzgießwerkzeug.  
Gewindeentformung über Zahnstangen-  
getriebe mit externem Antrieb.

**Fig. 7**

8-fold injection mould.  
Linear movement of the toothed rack is  
provided by an external drive.

**Fig. 7**

Outil à crémaillère 8 empreintes.  
Course linéaire des crémaillères  
assurée par entraînement extérieur.

Einzelteile	Items	Pièces détachées
 <p><b>Z 1500/...</b> <b>Steilgewindespindel</b> Mat.: Sonderstahl/980 N/mm<sup>2</sup> zur Gewindeentformung</p>	<p><b>Helical spindle</b> Mat.: Special steel/980 N/mm<sup>2</sup> for demoulding of threads</p>	<p><b>Tige filetée</b> Mat.: acier spécial/980 N/mm<sup>2</sup> pour le démoulage de tiges</p>
 <p><b>Z 1520/...</b> <b>Steilgewindemutter</b> Mat.: 2.0550 für Z 1500/...</p>	<p><b>Helical nut</b> Mat.: 2.0550 for Z 1500/...</p>	<p><b>Ecrou à pas rapide</b> Mat.: 2.0550 pour Z 1500/...</p>
 <p><b>Z 1540/...</b> <b>Zahnstange</b> Mat.: 1.7225/1080 N/mm<sup>2</sup> abgestimmt auf Z 1550; Z 1553 und Z 1555</p>	<p><b>Rack</b> Mat.: 1.7225/1080 N/mm<sup>2</sup> Design is matched with Z 1550; Z 1553 and Z 1555</p>	<p><b>Crémaillère</b> Mat.: 1.7225/1080 N/mm<sup>2</sup> adaptée à Z 1550; Z 1553 et Z 1555</p>
 <p><b>Z 15 W/...</b> <b>Flachgleitlager</b> selbstschmierend Mat.: 2.0492 zur Verwendung mit Z 1540/...</p>	<p><b>Slide plate</b> self-lubricating Mat.: 2.0492 used with Z 1540/...</p>	<p><b>Palier lisse plat</b> autolubrifiant Mat.: 2.0492 Utilisation avec Z 1540/...</p>
 <p><b>Z 1550/...</b> <b>Gewindekern</b> Mat.: 1.2767/830 N/mm<sup>2</sup> abgestimmt auf Z 1550; Z 1553 und Z 1555</p>	<p><b>Thread core blank</b> Mat.: 1.2767/830 N/mm<sup>2</sup> Design is matched with Z 1550; Z 1553 and Z 1555</p>	<p><b>Ebauche de noyau filetée</b> Mat.: 1.2767/830 N/mm<sup>2</sup> adaptée à Z 1550; Z 1553 et Z 1555</p>
 <p><b>Z 1552/...</b> <b>Leitgewindebuchsen-Rohling</b> Mat.: 2.0550 für Z 1550/...</p>	<p><b>Pilot thread bushing, blank</b> Mat.: 2.0550 for Z 1550/...</p>	<p><b>Ebauche pour patron à filet</b> Mat.: 2.0550 pour Z 1550/...</p>
 <p><b>Z 1553/...</b> <b>Stirnrad</b> Mat.: 1.0503/690 N/mm<sup>2</sup> abgestimmt auf Z 1540; Z 1550 und Z 1555</p>	<p><b>Gear wheel</b> Mat.: 1.0503/690 N/mm<sup>2</sup> Design is matched with Z 1540; Z 1550 and Z 1555</p>	<p><b>Engrenage</b> Mat.: 1.0503/690 N/mm<sup>2</sup> adaptée à Z 1540; Z 1550 et Z 1555</p>
 <p><b>Z 1555/...</b> <b>Zwischenrad</b> Mat.: 1.0503/690 N/mm<sup>2</sup> abgestimmt auf Z 1540; Z 1550 und Z 1553</p>	<p><b>Intermediate gear wheel</b> Mat.: 1.0503/690 N/mm<sup>2</sup> Design is matched with Z 1540; Z 1550 and Z 1553</p>	<p><b>Engrenage intermédiaire</b> Mat.: 1.0503/690 N/mm<sup>2</sup> adaptée à Z 1540; Z 1550 et Z 1553</p>
 <p><b>Z 1558/...</b> <b>Passfeder</b> DIN 6885 -1 abgestimmt auf Z 1520; Z 1553 und Z 1555</p>	<p><b>Parallel key</b> DIN 6885 -1 Design is matched with Z 1520; Z 1553 and Z 1555</p>	<p><b>Clavette</b> DIN 6885 -1 adaptée à Z 1520; Z 1553 et Z 1555</p>

Einzelteile

Items

Pièces détachées



Z 1560 / . . .  
**Kegelrollenlager**  
 DIN 720/DIN ISO 355  
 abgestimmt auf Z 1500  
 und Z 1520

**Taper roller bearing**  
 DIN 720/DIN ISO 355  
 Design is matched with Z 1500  
 and Z 1520

**Roulement à rouleaux coniques**  
 DIN 720/DIN ISO 355  
 adaptée à Z 1500 et Z 1520



Z 1562 / . . .  
**Rillenkugellager**  
 DIN 625 -1  
 abgestimmt auf Z 1550 ; Z 1553  
 und Z 1555

**Grooved ball bearing**  
 DIN 625 -1  
 Design is matched with Z 1550 ;  
 Z 1553 and Z 1555

**Roulement à billes rainuré**  
 DIN 625 -1  
 adaptée à Z 1550 ; Z 1553  
 et Z 1555



Z 1564 / . . .  
**Nadel-Axial-Kugellager**  
 DIN 5429 -1  
 abgestimmt auf Z 1520

**Needle-thrust ball bearing**  
 DIN 5429 -1  
 Design is matched with Z 1520

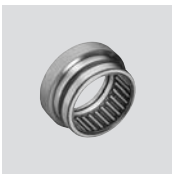
**Roulement à aiguilles à billes butées**  
 DIN 5429 -1  
 adaptée à Z 1520



Z 1565 / . . .  
**Nadellager-Innenring**  
 Mat.: 1.3505/58 ± 4 HRC  
 für Z 1564 und Z 1566

**Thrust ring**  
 Mat.: 1.3505/58 ± 4 HRC  
 for Z 1564 and Z 1566

**Bague intérieure du roulement à aiguilles**  
 Mat.: 1.3505/58 ± 4 HRC  
 pour Z 1564 et Z 1566



Z 1566 / . . .  
**Nadel-Axial-Zylinderrollenlager**  
 DIN 5429 -1  
 abgestimmt auf Z 1520

**Needle-thrust roller bearing**  
 DIN 5429 -1  
 Design is matched with Z 1520

**Roulement à aiguilles avec butée de roulement à cylindres**  
 DIN 5429 -1  
 adaptée à Z 1520

Sous réserve de modifications techniques.  
 Veuillez toujours vérifier toutes les données au moyen de  
 nos informations produits publiées sur Internet.

Subject to technical modifications.  
 Please always check all the data against the  
 product information we publish in the internet.

Technische Änderungen vorbehalten.  
 Bitte überprüfen Sie stets sämtliche Angaben anhand  
 unserer veröffentlichten Produktinformationen im Internet.